

## OGŁOSZENIE O NABORZE

Komendant Powiatowy Państwowej Straży Pożarnej w Inowrocławiu  
ul. Poznańska 133, 88-100 Inowrocław  
ogłasza postępowanie kwalifikacyjne o przyjęcie do służby  
w Komendzie Powiatowej Państwowej Straży Pożarnej w Inowrocławiu.

### Informacje wstępne:

1. Przyjęcie kandydata do służby w Państwowej Straży Pożarnej poprzedza postępowanie kwalifikacyjne, które ma na celu ustalenie, czy kandydat spełnia warunki przyjęcia do służby w Państwowej Straży Pożarnej oraz określenie jego kwalifikacji, kompetencji, predyspozycji i przydatności do pełnienia tej służby.
2. Postępowanie kwalifikacyjne prowadzi komisja kwalifikacyjna powołana przez Komendanta Powiatowego PSP w Inowrocławiu, zwana dalej „komisją”.
3. Nabór do służby w Państwowej Straży Pożarnej jest otwarty i konkurencyjny.
4. Nabór do służby w Państwowej Straży Pożarnej rozpoczyna się z chwilą publikacji ogłoszenia o planowanym postępowaniu kwalifikacyjnym.

### Informacje szczegółowe:

1. Liczba stanowisk, na które jest prowadzony nabór, zwany dalej „postępowaniem kwalifikacyjnym” do służby w Państwowej Straży Pożarnej: **4 etaty**.
2. Nazwa stanowisk, których dotyczy postępowanie kwalifikacyjne: **stażysta** (docelowo: starszy ratownik-kierowca), bezpośrednio związane z działaniami ratowniczo- gaśniczymi.
3. Miejsce pełnienia służby: **Jednostki Ratowniczo – Gaśnicze Komendy Powiatowej PSP w Inowrocławiu**.
4. Rodzaj rozkładu czasu służby: **zmianowy** (*zmianowy rozkład czasu służby strażaka polega na wykonywaniu zadań służbowych i pełnieniu dyżurów, trwający nie dłużej niż 24 godziny, po których następują, co najmniej 24 godziny wolne od służby*).
5. Planowany termin zatrudnienia: **III kwartał lub IV kwartał 2019** (termin uzależniony od daty rozpoczęcia szkolenia podstawowego w zawodzie strażak).

## I. INFORMACJE DLA KANDYDATÓW:

### 1. Postępowanie będzie przeprowadzone wg terminarza:

- Ogłoszenie naboru – **05.02.2019 r.**
- Zakończenie przyjmowania dokumentów – **20.02.2019 r.**
- Test sprawności fizycznej – **termin do ustalenia**
- Próba wysokościowa – **termin do ustalenia**
- Sprawdzian z pływania – **termin do ustalenia**
- Zakończenie przyjmowania dokumentów przez kandydatów zakwalifikowanych do rozmowy kwalifikacyjnej - **termin do ustalenia**
- Ocena dokumentów złożonych przez kandydatów zakwalifikowanych do rozmowy kwalifikacyjnej - **termin do ustalenia**
- Rozmowa kwalifikacyjna - **termin do ustalenia**

Wyniki poszczególnych etapów będą publikowane na stronie internetowej [www.kppsp.inowroclaw.pl](http://www.kppsp.inowroclaw.pl) po zakończeniu każdego z etapów postępowania kwalifikacyjnego. Zastrzega się zmianę terminów poszczególnych etapów postępowania w przypadku nieprzewidzianych okoliczności. Ewentualna zmiana terminu będzie niezwłocznie umieszczona na stronie internetowej.

### 2. Wymagania stawiane kandydatom do służby w Państwowej Straży Pożarnej określone w art. 28 ust. 1 ustawy z dnia 24 sierpnia 1991 r. o Państwowej Straży Pożarnej (tj. Dz. U. z 2018 r., poz. 1313 ze zm.) tj.:

- 1) posiadanie obywatelstwa polskiego,
- 2) korzystanie z pełni praw publicznych,
- 3) nie karanie za przestępstwo lub przestępstwo skarbowe,
- 4) wykształcenie ogólne lub branżowe – minimum średnie,
- 5) posiadanie zdolności fizycznej i psychicznej do pełnienia służby w PSP (badanie przeprowadzone jest przez komisję lekarską podległą ministrowi właściwemu do spraw wewnętrznych na wniosek komendanta jednostki PSP),

Ponadto na podstawie art. 34 ust. 4 ustawy o Państwowej Straży Pożarnej mianowanie strażaka do służby może nastąpić po odbyciu zasadniczej służby wojskowej lub po przeniesieniu do rezerwy bez odbycia tej służby albo po zwolnieniu od obowiązkowej służby wojskowej.

### 3. Wymagania pożądane:

- 1) prawo jazdy kat. C lub C+E,
- 2) uprawnienia do obsługi podnośników hydraulicznych (podestów ruchomych) – IP,
- 3) uprawnienia do napełniania zbiorników przenośnych ciśnieniowych – butle do aparatów oddechowych,
- 4) patent żeglarski stermotorzysty żeglugi śródlądowej.

### 4. Kandydat do służby zobowiązany jest złożyć następujące dokumenty:

- a) wszyscy kandydaci do służby w Państwowej Straży Pożarnej w terminie do 20.02.2019 roku do godz. 14:00 (decyduje data wpływu dokumentów do Urzędu):

- 1) podanie o przyjęcie do służby w Państwowej Straży Pożarnej;
- 2) życiorys z adnotacją o wyrażeniu zgody na przetwarzanie danych osobowych niezbędnych do realizacji procesu postępowania kwalifikacyjnego zgodnie z obowiązującymi przepisami o ochronie danych osobowych;
- 3) podpisane oświadczenie o posiadaniu obywatelstwa polskiego i korzystaniu z pełni praw publicznych;
- 4) podpisane oświadczenie o niekaralności za przestępstwo lub przestępstwo skarbowe;
- 5) podpisane oświadczenie o dobrowolności przystąpienia do naboru i niewnoszeniu roszczeń do Komendanta Powiatowego PSP w Inowrocławiu o wypłatę odszkodowania z tytułu ewentualnego wypadku podczas testu sprawności fizycznej;
- 6) podpisane oświadczenie o zgodzie na publikację wyników poszczególnych etapów postępowania na stronie internetowej Komendy Powiatowej PSP w Inowrocławiu;
- 7) kopię książeczki wojskowej z widocznymi danymi kandydata oraz strona dotycząca uregulowania stosunku do służby wojskowej – wpis WКУ. **Nie dotyczy kobiet.**

**Wszystkie dokumenty muszą być własnoręcznie podpisane.**

Na stronie internetowej komendy [www.kppsp.inowroclaw.pl](http://www.kppsp.inowroclaw.pl) wzory oświadczeń do pobrania.

Po złożeniu przez kandydata ww. dokumentów komisja nadaje kandydatowi numer identyfikacyjny oraz zakłada dla niego arkusz indywidualnej oceny kandydata, w którym dokumentuje wyniki osiągnięte przez niego w poszczególnych etapach postępowania kwalifikacyjnego.

**b) kandydaci zakwalifikowani do rozmowy kwalifikacyjnej w terminie (do ustalenia):**

- 1) kserokopie świadectw pracy lub służby z poprzednich miejsc pracy lub służby, o ile wcześniej kandydat pozostawał w stosunku pracy lub służby;
- 2) kopie dokumentów potwierdzających posiadane wykształcenie, wykszolenie lub posiadane umiejętności;
- 3) zaświadczenie o udziale w działaniach ratowniczo – gaśniczych lub ćwiczeniach organizowanych przez jednostki organizacyjne Państwowej Straży Pożarnej, o ile kandydat jest członkiem ochotniczej straży pożarnej.

**5. Sposób i miejsce składania dokumentów:**

Dokumenty wymienione w pkt. 4 ppkt. a) należy składać w zaklejonej kopercie z napisem: „**NABÓR DO SŁUŻBY – Imię i Nazwisko**” w terminie do **20 lutego 2019 r. do godz. 14:00** w siedzibie Komendy Powiatowej PSP w Inowrocławiu przy ul. Poznańskiej 133, 88-100 Inowrocław, osobiście lub drogą pocztową na w/w adres. Dokumenty złożone po terminie nie będą rozpatrywane – **decyduje data wpływu dokumentów do komendy.**

**Uwaga!** Niespełnienie wymagań formalnych, złożenie niekompletnych dokumentów lub brak własnoręcznego podpisu na wymienionych dokumentach jest równoznaczne z uzyskaniem negatywnego wyniku postępowania kwalifikacyjnego.



## II. REKRUTACJA I POSTĘPOWANIE:

Postępowanie kwalifikacyjne zostanie przeprowadzone przez komisję kwalifikacyjną powołaną przez Komendanta Powiatowego PSP w Inowrocławiu.

Postępowanie kwalifikacyjne wobec kandydata kończy się z chwilą uzyskania przez kandydata negatywnego wyniku z któregośkolwiek z etapów postępowania kwalifikacyjnego lub nieprzystąpienia przez kandydata do któregośkolwiek z etapów postępowania kwalifikacyjnego, wymienionego w ogłoszeniu o postępowaniu kwalifikacyjnym.

**Przed rozpoczęciem etapów postępowania kwalifikacyjnego kandydat okazuje dokument potwierdzający jego tożsamość, a komisja zapoznaje kandydata z celem, zakresem i sposobem przeprowadzania danego etapu postępowania oraz sposobem jego oceniania.**

**I ETAP POSTĘPOWANIA** – ocena złożonych dokumentów wymienionych w pkt. 4 ppkt. a) pod względem kompletności oraz spełnienia wszystkich wymogów określonych w ogłoszeniu o postępowaniu kwalifikacyjnym.

Wyniki I etapu postępowania – oceny złożonych przez kandydatów dokumentów wraz z informacją o zakwalifikowaniu do kolejnego etapu postępowania zostaną opublikowane na stronie internetowej [www.kppsp.inowroclaw.pl](http://www.kppsp.inowroclaw.pl)

### **II ETAP POSTĘPOWANIA** – test sprawności fizycznej.

Test sprawności fizycznej składa się z próby wydolnościowej oraz prób sprawnościowych, które przeprowadza się w sposób określony w przepisach wydanych na podstawie art. 42 ust. 3 ustawy z dnia 24 sierpnia 1991 r. o Państwowej Straży Pożarnej.

#### **UWAGA:**

**Przed przystąpieniem to testu sprawności fizycznej kandydat zobowiązany jest przedstawić zaświadczenie lekarskie o braku przeciwwskazań zdrowotnych do wykonywania ćwiczeń fizycznych, (wystawione nie wcześniej niż 30 dni przed dniem przystąpienia do testu sprawności fizycznej).**

TEST SPRAWNOŚCI FIZYCZNEJ – odbędzie się w Inowrocławiu (termin i miejsce do ustalenia). Test sprawności fizycznej będzie przeprowadzony przez komisję powołaną przez komendanta powiatowego. Dokładny adres przeprowadzenia testu zostanie podany na stronie internetowej [www.kppsp.inowroclaw.pl](http://www.kppsp.inowroclaw.pl) po ogłoszeniu wyników I etapu postępowania kwalifikacyjnego.

1. **Próba wydolnościowa (Beep test)** – polega na bieganiu między dwoma znacznikami (liniami), oddalonymi od siebie o 20 metrów w określonym, stale rosnącym tempie. Szerokość toru wynosi 1,5 m. Tempo nadaje sygnał dźwiękowy, podczas trwania, którego kandydat musi znajdować się poza wyznaczoną linią dwiema nogami. Jeżeli kandydat dotrze do linii przed sygnałem, powinien zatrzymać się za nią i ruszyć do kolejnego odcinka po usłyszeniu sygnału. Koniec testu następuje w momencie, gdy kandydat dwukrotnie nie przebiegnie kolejnych 20 metrów w wyznaczonym czasie lub dwukrotnie pod rząd wystartuje do kolejnych odcinków przed sygnałem.

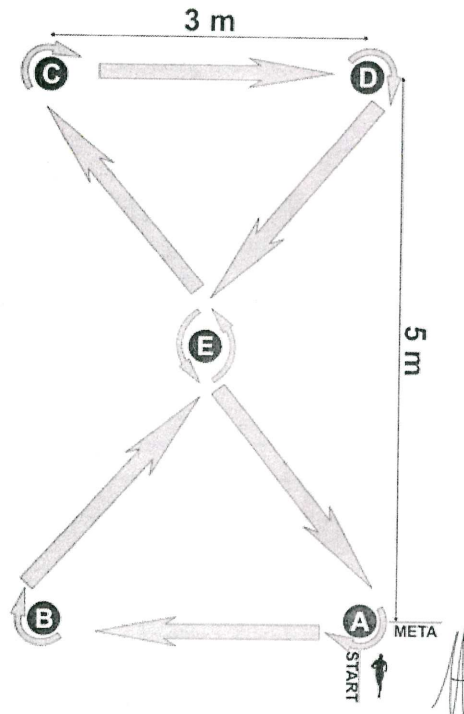
Ostateczny wynik to liczba rozpoczętego poziomu oraz liczba pełnych przebiegniętych 20-metrówek na tym poziomie (np. 10 – 9), gdzie 10 oznacza poziom, a 9 – numer 20-metrowego odcinka.

| Liczba odcinków | 1 odc.                    | 2 odc. | 3 odc. | 4 odc. | 5 odc. | 6 odc. | 7 odc. | 8 odc. | 9 odc. | 10 odc. | 11 odc. | 12 odc. | 13 odc. | Czas odcinka *) (s) |
|-----------------|---------------------------|--------|--------|--------|--------|--------|--------|--------|--------|---------|---------|---------|---------|---------------------|
| Poziom          | Przebiegnięty dystans (m) |        |        |        |        |        |        |        |        |         |         |         |         |                     |
| 1               | 20                        | 40     | 60     | 80     | 100    | 120    | 140    |        |        |         |         |         |         | 9,0                 |
| 2               | 160                       | 180    | 200    | 220    | 240    | 260    | 280    | 300    |        |         |         |         |         | 8,0                 |
| 3               | 320                       | 340    | 360    | 380    | 400    | 420    | 440    | 460    |        |         |         |         |         | 7,5                 |
| 4               | 480                       | 500    | 520    | 540    | 560    | 580    | 600    | 620    | 640    |         |         |         |         | 7,2                 |
| 5               | 660                       | 680    | 700    | 720    | 740    | 760    | 780    | 800    | 820    |         |         |         |         | 6,8                 |
| 6               | 840                       | 860    | 880    | 900    | 920    | 940    | 960    | 980    | 1000   | 1020    |         |         |         | 6,5                 |
| 7               | 1040                      | 1060   | 1080   | 1100   | 1120   | 1140   | 1160   | 1180   | 1200   | 1220    |         |         |         | 6,2                 |
| 8               | 1240                      | 1260   | 1280   | 1300   | 1320   | 1340   | 1360   | 1380   | 1400   | 1420    | 1440    |         |         | 6,0                 |
| 9               | 1460                      | 1480   | 1500   | 1520   | 1540   | 1560   | 1580   | 1600   | 1620   | 1640    | 1660    |         |         | 5,7                 |
| 10              | 1680                      | 1700   | 1720   | 1740   | 1760   | 1780   | 1800   | 1820   | 1840   | 1860    | 1880    |         |         | 5,5                 |
| 11              | 1900                      | 1920   | 1940   | 1960   | 1980   | 2000   | 2020   | 2040   | 2060   | 2080    | 2100    | 2120    |         | 5,3                 |
| 12              | 2140                      | 2160   | 2180   | 2200   | 2220   |        |        |        |        |         |         |         |         | 5,1                 |

2. **podciąganie się na drążku** – drążek jest umieszczony na wysokości doskocznej, pozwalającej na swobodny zwis ciała, bez dotykania podłoża. Kandydat zajmuje pozycję w zwisie na drążku (nachwytem lub podchwytem) o ramionach wyprostowanych w stawach łokciowych. Na komendę „start” podciąga się, tak, aby broda znalazła się powyżej drążka i wraca do pozycji wyjściowej, następnie ponawia ćwiczenie. Oceniający głośno podaje liczbę zaliczonych podciągnięć. Jeżeli kandydat nie wykona ćwiczenia zgodnie z opisem, np. nie podciągnie się na drążku do wymaganej pozycji lub nie wróci do zwisu na drążku o ramionach wyprostowanych w stawach łokciowych, oceniaczy powtarza ostatnią liczbę prawidłowo zaliczonych podciągnięć. Podczas wykonywania ćwiczenia jest dozwolona praca tułowia i nóg. Wynikiem końcowym jest liczba prawidłowo zaliczonych podciągnięć.
  
3. **bieg po kopercie** – konkurencja jest przeprowadzana na polu prostokąta o wymiarach 3x5 m, na którym w wyznaczonych miejscach ustawia się tyczki o wysokości 160-180 cm. Kandydat na komendę „na miejsca” podchodzi do linii startu i zajmuje pozycję startową. Na komendę „start” kandydat rozpoczyna bieg zgodnie z oznaczonym na rysunku kierunkiem (A-B-E-C-D-E-A), omijając tyczki od strony zewnętrznej. Kandydat pokonuje trasę trzykrotnie. Podczas wykonywania próby obowiązuje całkowity zakaz chwytania i przytrzymywania stojących tyczek. W przypadku przewrócenia lub przesunięcia tyczki z punktu jej ustawienia, kandydat musi ją ustawić na wcześniej zajmowanym miejscu i dopiero kontynuować bieg. W przypadku nieustawienia tyczki na wcześniej zajmowanym miejscu i kontynuowaniu biegu, kandydatowi przerywa się próbę i uznaje się ją, jako niezaliczoną. Kandydat może popełnić 1 falstart, kolejny go dyskwalifikuje. Wynikiem końcowym jest czas pokonania ćwiczenia, z dokładnością do 0,01 sekundy.







**UWAGA!!!** Test sprawności przeprowadza się w ubiorze i obuwiu sportowym. Kandydat do każdej z prób podchodzi tylko raz. Wyjątek stanowi awaria sprzętu, urządzeń pomiarowych lub zewnętrzne zakłócenie próby.

Test sprawności fizycznej uznaje się za zaliczony w przypadku zaliczenia każdej z trzech prób oraz osiągnięcia wyniku końcowego dla mężczyzn – co najmniej 55 pkt, a dla kobiet – co najmniej 45 pkt. Wynik końcowy ustalany jest na podstawie załącznika nr 5 Rozporządzenia Ministra Spraw Wewnętrznych i Administracji z dnia 27 października 2005 roku w sprawie zakresu, trybu i częstotliwości przeprowadzania okresowych profilaktycznych badań lekarskich oraz okresowej oceny sprawności fizycznej strażaka Państwowej Straży Pożarnej (Dz. U. z 2005 r., nr 261, poz. 2191 ze zmianami).

### **III ETAP POSTĘPOWANIA – sprawdzian lęku wysokości (akrofobia)**

Sprawdzian lęku wysokości uznaje się za zaliczony, jeżeli asekurowany kandydat samodzielnie wszedł na wysokość 20 m na drabinę ustawioną pod kątem  $75^{\circ}$  i zszedł z niej.

**SPRAWDZIAN LĘKU WYSOKOŚCI (AKROFOBIA) – odbędzie się (termin do ustalenia) w Komendzie Powiatowej PSP w Inowrocławiu**

**IV ETAP POSTĘPOWANIA – sprawdzian z pływania – odbędzie się (termin do ustalenia) na basenie w Inowrocławiu.**

### **V ETAP POSTĘPOWANIA – ocena złożonych dokumentów wymienionych w pkt. 4 ppkt. b)**

Komisja dokonuje oceny złożonych przez kandydatów zakwalifikowanych do rozmowy kwalifikacyjnej dokumentów pod kątem ich kompletności oraz spełnienia wszystkich wymogów określonych w ogłoszeniu.

Posiadane wykształcenie, wyszkolenie lub posiadane umiejętności są oceniane w systemie punktowym.

| Lp.   | System punktowy stosowany do oceny preferencji z tytułu posiadanego przez kandydatów do służby w Państwowej Straży Pożarnej wykształcenia, wyszkolenia lub posiadanych umiejętności.  | Punktacja     |
|---|---|---------------|
| 1.  | Szkolenie podstawowe w zawodzie strażak   | 20 pkt        |
| 2.  | Posiadanie tytułu zawodowego technik pożarnictwa  | 25 pkt        |
| 3.  | Posiadanie tytułu zawodowego inżynier pożarnictwa   | 30 pkt        |
| 4.  | Posiadanie tytułu zawodowego inżynier w specjalności inżynieria bezpieczeństwa pożarowego, uzyskane w SGSP  | 15 pkt        |
| 5.  | Uzyskanie kwalifikacji ratownika, o których mowa w art. 13 ustawy z dnia 8.09.2006 r. o Państwowym Ratownictwie Medycznym (Dz. U. z 2017 r. poz. 2195 oraz z 2018 r. poz. 650)  | 5 pkt         |
| 6.  | Uprawnienia do wykonywania zawodu ratownika medycznego, o których mowa w art. 10 ustawy z dnia 08.09.2006r. o Państwowym Ratownictwie Medycznym   | 15 pkt        |
| 7.  | Wyszkolenie pożarnicze w OSP – ukończone SP   | 5 pkt         |
| 8.  | Wyszkolenie pożarnicze w OSP – ukończone SP+RT  | 10 pkt        |
| 9.  | Wyszkolenie pożarnicze w OSP – ukończone SP+RT+RW   | 15 pkt        |
| 10.   | Wyszkolenie pożarnicze w OSP – ukończone SP wg. programu z dnia 17.11.2015 r.   | 15 pkt        |
| 11.   | Ukończone liceum ogólnokształcące lub technikum w klasie, w której były nauczane przedmioty dotyczące funkcjonowania ochrony przeciwpożarowej, dla których zostały opracowane w szkole programy nauczania włączone do szkolnego zestawu programów nauczania | 5 pkt         |
| 12.   | Prawo jazdy kat. C  | 5 pkt         |
| 13.   | Prawo jazdy kat. C+E  | 10 pkt        |
| 14.   | Uprawnienia do obsługi podnośników hydraulicznych (podestów ruchomych) IP   | 5 pkt         |
| 15.   | Uprawnienia do napełniania przenośnych zbiorników ciśnieniowych   | 5 pkt         |
| 16.   | Patent żeglarski stermotorzysty żeglugi śródlądowej   | 5 pkt         |
| <b>Maksymalna liczba punktów do zdobycia:</b> |   | <b>60 pkt</b> |

Wyjaśnienie użytych skrótów:

OSP- Ochotnicza Straż Pożarna,

SGSP – Szkoła Główna Służby Pożarniczej,

SP- szkolenie podstawowe strażaków ratowników OSP,

RT- szkolenie z zakresu ratownictwa technicznego dla strażaków ratowników OSP,

RW- szkolenie strażaków ratowników OSP z zakresu działań przeciwpowodziowych oraz ratownictwa na wodach,

Sposób liczenia punktów:

**Kandydat może otrzymać za udokumentowane wykształcenie i kwalifikacje maksymalnie do 60 punktów z zastrzeżeniem, że:**

- ✓ za kwalifikacje wymienione w pkt 1-3 przyznaje się punkty jedynie z jednego tytułu, z najwyższą wartością punktową;
- ✓ za kwalifikacje wymienione w pkt 5 i 6 przyznaje się punkty jedynie z jednego tytułu, z najwyższą wartością punktową;
- ✓ za kwalifikacje wymienione w pkt 7-10 przyznaje się punkty jedynie z jednego tytułu, z najwyższą wartością punktową;
- ✓ za kwalifikacje wymienione w pkt 7-10 przyznaje się punkty jedynie w przypadku potwierdzenia przez właściwego dla działalności ochotniczej straży pożarnej komendanta powiatowego (miejskiego) Państwowej Straży Pożarnej aktywnego członkostwa przez udokumentowany udział w co najmniej dwóch zdarzeniach – w działaniach ratowniczo-gaśniczych lub ćwiczeniach organizowanych przez jednostkę organizacyjną Państwowej Straży



Pożarnej (w okresie jednego roku poprzedzającego datę publikacji ogłoszenia, tj. terminu składania dokumentów, o których mowa w § 5 ust. 1 rozporządzenia);

- ✓ w przypadku posiadania przez kandydata kwalifikacji wymienionych w pkt 12-13 przyznaje się punkty jedynie z jednego tytułu, z najwyższą wartością punktową;

## **VI ETAP POSTĘPOWANIA – rozmowa kwalifikacyjna.**

**ROZMOWA KWALIFIKACYJNA** – kandydaci przystępujący do rozmowy kwalifikacyjnej stawiają się w Komendzie Powiatowej PSP w Inowrocławiu w dniu (**termin do ustalenia**).

1. Podczas rozmowy kwalifikacyjnej ocenie podlega:

- ✓ autoprezentacja, w której kandydat przedstawia swoje słabe i mocne strony, motywację do podjęcia służby w Państwowej Straży Pożarnej oraz postawę społeczną;
- ✓ umiejętność przekazywania, odbierania i rozumienia informacji oraz jasnego i wyrazistego formułowania wypowiedzi;
- ✓ wiedza na temat funkcjonowania ochrony przeciwpożarowej;
- ✓ szczególne zainteresowania i dotychczasowe osiągnięcia kandydata.

2. Każdy z członków komisji, po przeprowadzeniu rozmowy kwalifikacyjnej, odrębnie ocenia kandydata.

3. Maksymalna liczba punktów możliwa do przyznania przez członka komisji za każdy z elementów wymienionych w pkt. 1 wynosi 10.

4. Liczbę punktów uzyskanych w trakcie rozmowy kwalifikacyjnej ustala się na podstawie średniej arytmetycznej liczby punktów przyznanych przez członków komisji z dokładnością do jednego miejsca po przecinku.

pozytywny wynik z rozmowy kwalifikacyjnej osiąga kandydat, który uzyskał **co najmniej 16 punktów**.

## **VII ETAP POSTĘPOWANIA – ustalenie zdolności fizycznej i psychicznej do pełnienia służby w Państwowej Straży Pożarnej.**

Na badania lekarskie do komisji lekarskiej podległej ministrowi właściwemu do spraw wewnętrznych w celu orzeczenia zdolności fizycznej i psychicznej do pełnienia służby w Komendzie Powiatowej Państwowej Straży Pożarnej w Inowrocławiu zostaną skierowani kandydaci, którzy uzyskali najwyższą liczbę punktów (4 osoby).

W przypadku, gdy komisja lekarska podległa ministrowi właściwemu do spraw wewnętrznych orzeknie, że kandydat jest niezdolny do służby w Państwowej Straży Pożarnej, na badanie lekarskie skierowany zostanie kolejny kandydat z najwyższą liczbą uzyskanych punktów w postępowaniu kwalifikacyjnym.

## **DODATKOWE INFORMACJE;**

Dokumenty kandydatów, którzy nie zakwalifikowali się do kolejnych etapów będą do osobistego odbioru w sekretariacie Komendy Powiatowej PSP w Inowrocławiu, w terminie do 31 maja 2019 r. a po tym terminie zostaną komisyjnie zniszczone. Natomiast dokumenty kandydata, który zakwalifikuje się do zatrudnienia przekazane zostaną do akt osobowych.



**Dodatkowe informacje można uzyskać:**

W dni robocze od poniedziałku do piątku w godzinach od 7<sup>30</sup> do 15<sup>30</sup> w Sekcji organizacyjno-kadrowej osobiście lub telefonicznie.

Osoba odpowiedzialna za udzielanie informacji:

kpt. Michał Habicht – kierownik sekcji organizacyjno– kadrowej, tel. (52) 357 50 21 w. 237

**Wymagania stawiane kandydatom do służby w Państwowej Straży Pożarnej opracowane na podstawie:**

1. Ustawy z dnia 24 sierpnia 1991 roku o Państwowej Straży Pożarnej (tj. Dz. U. 2018 r., poz. 1313 ze zmianami),
2. Rozporządzenie Ministra Spraw Wewnętrznych i Administracji z dnia 05 kwietnia 2018 roku w sprawie postępowania kwalifikacyjnego o przyjęcie do służby w Państwowej Straży Pożarnej (Dz. U. 2018 r., poz. 672).

KOMENDANT POWIATOWY  
PAŃSTWOWEJ STRAŻY POŻARNEJ  
w Inowrocławiu

st. bryg. mgr inż. Andrzej Stachowicz

**Załączniki:**

1. Oświadczenie kandydata o posiadaniu obywatelstwa polskiego i korzystaniu z pełni praw publicznych.
2. Oświadczenie kandydata o niekaralności.
3. Oświadczenie kandydata o nie wnoszeniu roszczeń odszkodowawczych.
4. Zgoda na publikację wyników,
5. Oświadczenie o ochronie danych osobowych,
6. Zaświadczenie lekarskie.

**KLAUZULA INFORMACYJNA  
na potrzeby procesu rekrutacji**

Zgodnie z art. 13 ust. 1 i 2 ogólnego rozporządzenia o ochronie danych osobowych z dnia 27 kwietnia 2016 r. Parlamentu Europejskiego i Rady (UE) 2016/679 informuję, że:

1. Administratorem przetwarzającym Pani(a) dane osobowe jest Komendant Powiatowy Państwowej Straży Pożarnej, z siedzibą w Inowrocławiu, ul. Poznańska 133.
2. W Komendzie Powiatowej Państwowej Straży Pożarnej w Inowrocławiu wyznaczony został Inspektor Ochrony Danych, mail: [iod\\_inowroclaw@kujawy.psp.gov.pl](mailto:iod_inowroclaw@kujawy.psp.gov.pl)
3. Pani(a) dane osobowe będą przetwarzane w celu przeprowadzenia postępowania kwalifikacyjnego związanego z ogłoszonym naborem do służby przygotowawczej w Komendzie Powiatowej Państwowej Straży Pożarnej w Inowrocławiu na podstawie wymagań określonych w art. 28 ust. 1 i art. 34 ust. 4 i 5 ustawy z dnia 24 sierpnia 1991 r. o Państwowej Straży Pożarnej (Dz. U. z 2018 r. poz. 1313 ze zmianami).
4. W przypadku końcowego wyłonienia Pani(a) spośród wszystkich kandydatów uczestniczących w procesie naboru do służby, odbiorcą Pani(a) danych osobowych będą: Krajowy Rejestr Karny, Kujawsko-Pomorska Rejonowa Komisja Lekarska MSWiA w Bydgoszczy, NZOZ Rodzina ul. Szklarska 1, 88-100 Inowrocław.
5. Pani(a) dane osobowe nie będą przekazywane do państwa trzeciego lub organizacji międzynarodowej.
6. Pani(a) dane osobowe będą przechowywane przez okres niezbędny do zakończenia procesu rekrutacji. Dokumenty kandydata, który zostanie wyłoniony w postępowaniu kwalifikacyjnym, zostaną dołączone do jego akt osobowych. Sposób postępowania z dokumentami pozostałych kandydatów opisany jest w treści ogłoszenia o naborze do służby.
7. Posiada Pan(i) prawo żądania dostępu do treści swoich danych, prawo ich sprostowania, usunięcia ograniczenia przetwarzania, wniesienia sprzeciwu wobec przetwarzania, prawo do przenoszenia danych, prawo do cofnięcia zgody na przetwarzanie w dowolnym momencie bez wpływu na zgodność z prawem przetwarzania, którego dokonano na podstawie zgody przed jej cofnięciem.
8. Posiada Pan(i) prawo wniesienia skargi do Prezesa Urzędu Ochrony Danych Osobowych, ul. Stawki 2, 00-193 Warszawa, jeżeli uzna Pan(i), że przetwarzanie narusza przepisy ogólnego rozporządzenia o ochronie danych osobowych z dnia 27 kwietnia 2016 r.
9. Podanie przez Panią(a) danych osobowych jest wymogiem ustawowym do przeprowadzenia rekrutacji. Jest Pan(i) zobowiązana do ich podania, a konsekwencją niepodania danych osobowych będzie wyłączenie z procesu rekrutacji.
10. Przetwarzanie podanych przez Panią(a) danych osobowych nie będzie podlegało zautomatyzowanemu podejmowaniu decyzji, w tym profilowaniu, o którym mowa w art. 22 ust. 1 i 4 ogólnego rozporządzenia o ochronie danych osobowych z dnia 27 kwietnia 2016 r.

